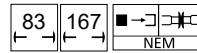


**Kalkkübelwagen • Lime bucket**  
**Wagon à benne pour chaux • Vůz na vápno**  
**Wagon kubłowy do przewozu wapna**



Set

**TILLIG** **T**BAHN

**Art.-Nr. / Item no. / Réf. / Art.-č. / Nr art.**  
**01009 (Set)**



**ZURÜSTTEILE • ACCESSORY PARTS • PIÈCES D'ÉQUIPEMENT • PŘÍSLUŠENSTVÍ • CZĘŚCI DODATKOWE**

**(DE)** Es wird empfohlen, die Bohrungen für die Griffstangen des Kübeldeckels mit einem Bohrer Durchmesser 0,5 aufzubohren, damit die Führung der Griffstangen vergrößert wird. Zu diesem Zweck kann der Deckel abgenommen werden. Er ist auf dem Kübel aufgerastet.

Werden die Bohrungen nicht durchgängig gebohrt, dann sind die Haltestifte der Griffe entsprechend kurz zu schneiden.

Im Fall der Bildung eines Ganzzuges besteht die Möglichkeit, zur Gewichtsreduzierung aus dem hinteren Kübel den Gewichtsstift zu entfernen. Die Kübel sind an ihren Stirnseiten auf dem Auflagerahmen aufgerastet. Nach dem Abnehmen vom Auflagerahmen kann der Kübel auseinander gezogen und der Stift entfernt werden. Die Teile des Kübels müssen dann zusammengeklebt werden.

**(GB)** We recommend that you drill the boreholes for the handle bars of the bucket lid with a drill with a diameter of 0.5 to increase the duct of the handle bars. The lid can be removed to this end. It is snapped onto the bucket. If the boreholes are not drilled continuously, then the retaining pins of the handles must be cut short accordingly.

When forming a block train, it is possible to remove the weight pin from the rear bucket for the purpose of weight reduction. The buckets are latched on to the support frame on their front sides. Following removal from the support frame, the bucket can be pulled apart and the pin removed. The parts of the bucket must then be stuck together.

**(FR)** Il est recommandé d'aléser le trou pour les barres de maintien du couvercle de benne avec un foret de diamètre 0,5, afin que le guidage des barres de maintien soit agrandi. Pour cela on peut retirer le couvercle. Il est encliqueté sur la benne.

Si ce sont des trous borgnes, il faut raccourcir d'autant les goujons de maintien des barres.

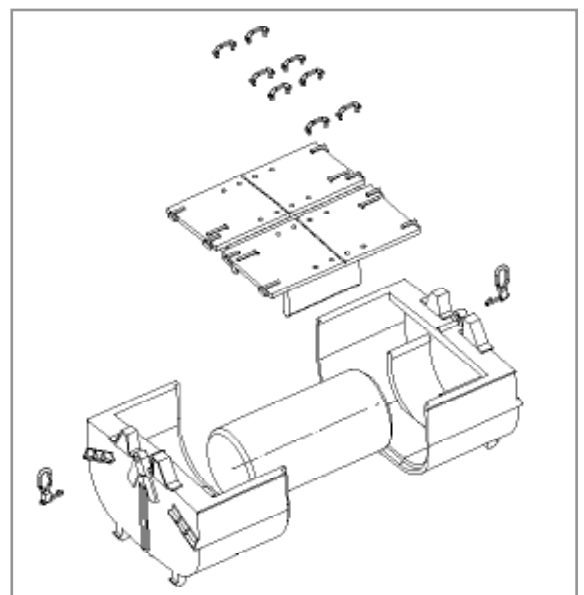
Dans le cas d'un train de bennes, il y a possibilité, pour réduire le poids, de retirer le goujon sur la benne arrière. Les bennes sont encliquetées par leurs faces frontales sur le cadre de support. Après avoir enlevé le cadre de support, on peut déboîter la benne et enlever le goujon. Les parties de la benne doivent être alors assemblées par collage.

**(CZ)** Doporučuje se vyvrtat otvory pro tyče držadel víka vědra vrtákem o průměru 0,5, čímž se zvětšuje vedení držadel. K tomuto účelu lze víko sejmout. Je zaklaplé na nádržce. Pokud nejsou otvory vyvrtány, měly by být přídržné kolíky držadel odříznuty na odpovídající délku.

V případě vytvoření vlakové soupravy je zde možnost odstranění zátěžového čepu ze zadní nádoby, aby se snížila celková hmotnost. Vědra se zaklapnou na koncový rám na nosném rámu. Po vyjmutí nosného rámu je možné nádrže od sebe odtáhnout a čep pak lze vyjmout. Části nádrže pak musí být slepeny k sobě.

**(PL)** Zaleca się wywiercenie otworów na poręczce pokrywy kubła za pomocą wiertła o średnicy 0,5, aby powiększyć prowadnicę poręczy. W tym celu można zdjąć pokrywę. Jest ona nasunięta na kubeł. Jeżeli otwory nie zostaną przewiercone na wskroś, należy odpowiednio skrócić trzpienie przytrzymujące poręczce.

W przypadku tworzenia pociągu towarowego jednogrupowego istnieje możliwość usunięcia trzpienia obciążeniowego z tylnego kubła dla zredukowania masy. Kubły są nasunięte stronami czołowymi na ramę podporową. Po zdjęciu z ramy podporowej można kubły rozsunać i wyjąć trzpień. Wtedy części kubła należy skleić.



## TILLIG Modellbahnen GmbH

Promenade 1, 01855 Sebnitz

Tel.: +49 (0)35971 / 903-45 • Fax: +49 (0)35971 / 903-19

(DE) Hotline Kundendienst • (GB) Hotline customer service • (FR) Services à la clientèle Hotline • (CZ) Hotline Zákaznické služby  
(PL) Biuro Obsługi Klienta: [www.tillig.com/Service\\_Hotline.html](http://www.tillig.com/Service_Hotline.html)

(DE) **Technische Änderungen vorbehalten!** Bei Reklamationen wenden Sie sich bitte an Ihren Fachhändler.

(GB) **Subject to technical changes!** Please contact your dealer if you have any complaints.

(FR) **Sous réserve de modifications techniques!** Pour toute réclamation, adressez-vous à votre revendeur.

(CZ) **Technické změny vyhrazeny!** Při reklamaci se obraťte na svého obchodníka.

(PL) **Zastrzeżę się możliwość zmian technicznych!** W przypadku reklamacji prosimy zgłaszać się do specjalistycznego sprzedawcy.

(DE) Nicht geeignet für Kinder unter 14 Jahren wegen abnehmbarer und verschluckbarer Kleinteile und Verletzungsgefahr durch funktionsbedingte scharfe Ecken und Kanten. Dieses Produkt darf am Ende seiner Nutzungsdauer nicht über den normalen Hausmüll entsorgt werden, sondern muss an einem Sammelpunkt für das Recycling von elektrischen und elektronischen Geräten abgegeben werden. Bitte fragen Sie bei Ihrem Händler oder der Gemeindeverwaltung nach der zuständigen Entsorgungsstelle.

(GB) Not suitable for young people under the age of 14 due to the small parts that can be removed and swallowed and risk of injury due to function-related sharp corners and edges. When this product comes to the end of its useful life, you may not dispose of it in the ordinary domestic waste but must take it to your local collection point for recycling electrical and electronic equipment. If you don't know the location of your nearest disposal centre please ask your retailer or the local council office.

(FR) Ne convient pas aux enfants de moins de 14 ans en raison de pièces pouvant être retirées et avalées et du risque de blessure en raison de coins et de bords vifs dus au fonctionnement. À la fin de sa durée de vie, ne pas éliminer ce produit avec les déchets ménagers mais le remettre à un point de collecte pour le recyclage d'appareils électriques et électroniques. Veuillez vous adresser à votre revendeur ou à l'administration communale pour connaître les points d'élimination compétents.

(CZ) Není určené pro děti mladší 14ti let. Obsahuje funkční a odnímatelné malé a ostré součásti a hrany. Tento produkt nesmí být na konci svého užívání zlikvidován jako běžný domovní odpad, ale musí být zlikvidován např. ve sběrném dvoře. Prosim, zeptejte se vašeho obchodníka, popř. na svém obecním úřadě o vhodném způsobu likvidace.

(PL) Nieodpowiednie dla dzieci poniżej 14 roku życia z uwagi na niebezpieczeństwo połknięcia i zadławienia się drobnymi częściami oraz możliwość skaleczenia się ostrymi końcówkami i krawędziami części funkcyjnych. Produkty oznaczone przekreślonym pojemnikiem po zakończeniu użytkowania nie mogą być usuwane razem z normalnymi odpadami domowymi, lecz muszą być przekazywane do punktu zbierania i recyklingu urządzeń elektrycznych i elektronicznych. Dzięki recyklingowi pomagają Państwo skutecznie chronić środowisko naturalne. Prosimy zwrócić się do specjalistycznego sklepu lub do odpowiedniego urzędu w Państwa okolicy, aby dowiedzieć się, gdzie jest najbliższy punkt recyklingu urządzeń elektrycznych i elektronicznych.



(DE) **Bitte beachten Sie:** Für dieses TILLIG-Produkt gilt der gesetzliche Gewährleistungsanspruch von 24 Monaten ab Kaufdatum. Dieser Gewährleistungsanspruch erlischt, wenn kundenseitige Eingriffe, Veränderungen, Umbauten usw. an dem Produkt erfolgen/vorgenommen werden. Bei Fahrzeugen mit eingebauter Schnittstelle, können Gewährleistungsansprüche nur geltend gemacht werden, wenn das betreffende Fahrzeug im Lieferzustand (ohne eingebautem Digitaldecoder, mit eingestecktem Entstörsatz) an den Fachhändler zurück gegeben wird.

(GB) **Please note:** This TILLIG product is subject to the statutory warranty entitlement of 24 months from the date of purchase. This warranty claim expires if the product is interfered with, modified or converted after the point of time of the customer acquiring ownership. Where vehicles have an integrated interface, claims for warranty can only be asserted if the vehicle concerned is returned in an as-delivered state (without built-in digital decoder, with plugged-in interference suppression kit).

(FR) **Attention:** Pour ce produit TILLIG, le droit de garantie légal de 24 mois à partir de la date d'achat s'applique. Ce droit de garantie s'éteint si le client procède/a procédé à des interventions, des modifications, des transformations, etc. sur le produit. Pour les véhicules à interface intégrée, les droits de garantie ne peuvent être acceptés que si le véhicule correspondant est restitué au revendeur dans l'état de livraison (sans décodeur numérique intégré, avec l'antiparasite installé).

(CZ) **Upozornění:** Pro tento výrobek TILLIG platí zákonný záruční nárok 21 měsíců od data koupě. Tento záruční nárok zaniká, pokud byly ze strany zákazníka na výrobku provedeny zásahy, změny, přestavby atd. U vozidel se zabudovaným rozhraním mohou být záruky uplatněny jen tehdy, když bude předmětné vozidlo vráceno do odborné prodejny v původním stavu (bez zabudovaného digitálního dekodéru, se zasunutou odrušovací sadou).

(PL) **Należy mieć na względzie,** że: dla niniejszego produktu TILLIG obowiązuje ustawowe roszczenie gwarancyjne, wynoszące 24 miesiące od daty zakupu. Roszczenie gwarancyjne wygasa w sytuacji, gdy przeprowadzone zostaną w produkcie zmiany lub klient dokona przebudowy produktu na własną rękę. W pojazdach z zabudowanym interfejsem, roszczenia gwarancyjne mogą być podnoszone jedynie, gdy dany pojazd przekazany zostanie przedstawicielowi handlowemu w stanie, jaki obowiązywał w momencie dostawy (bez zabudowanego dekodera cyfrowego, z osadzonym zestawem odkłócającym).